

Przed użyciem tego urządzenia należy dokładnie zapoznać się z treścią instrukcji obsługi

BLACK 7000 (HE-141D) PRZEMYSŁOWY GENERATOR OZONU





PODRĘCZNIK UŻYTKOWNIKA

Przed użyciem tego urządzenia należy dokładnie zapoznać się z treścią instrukcji obsługi

OSTRZEŻENIE

Niniejsza jednostka powietrzna nie jest urządzeniem medycznym. Nie należy przerywać i zmieniać żadnej z przepisanych terapii lekowych oraz stosowania leków bez konsultacji z lekarzem. Nadmierne stężenie ozonu może spowodować podrażnienie śluzówek lub układu oddechowego.

| | | |
|---|---|---|
|  | UWAGA |  |
| | PO OTWARTCIU URZĄDZENIA ISTNIEJE ZWIĘKSZONE RYZYZKO PORAŻENIA PRĄDEM ELEKTRYCZNYM | |
| UWAGA | | |
| OSTRZEŻENIE: NIE NALEŻY ZDEJMOWAĆ POKRYWY LUB INNYCH SERWISOWYCH ELEMENTÓW ZEWNĘTRZNYCH - NIEBEZPIECZEŃSTWO PORAŻENIA PRĄDEM ELEKTRYCZNYM. W CELU WYKONANIA NAPRAW NALEŻY SKONTAKTOWAĆ SIĘ Z WYKWALIFIKOWANYMI PRACOWNIKAMI SERWISU. | | |

Symbol "pioruna" oznacza, że niez izolowane materiały znajdujące się wewnątrz jednostki mogą spowodować porażenie prądem elektrycznym. Ze względu na bezpieczeństwo wszystkich wokół nie należy zdejmować obudowy produktu.

WSTĘP

Niniejszy oczyszczacz powietrza jest przeznaczony do zaawansowanej i wygodnej sanacji zanieczyszczeń. Lekki generator niewielkich rozmiarów o uproszczonej konstrukcji, pozwala na osiągnięcie dużej wydajności natleniania. Wykorzystuje technologię sterowania intensywnością wytwarzania ozonu opracowaną specjalnie w celu redukcji przykrych zapachów, usuwania bakterii i wirusów z niezamieszkałych pomieszczeń, która jest idealna do czyszczenia domów, biur, samochodów itp.

CZYM JEST OZON?

Ozon (O_3) jest toksycznym gazem o typowym zapachu, który jest standardowym składnikiem atmosfery ziemskiej. Celowo produkowany ozon znajduje wiele zastosowań w przemyśle, wytwarzany jest z tlenu w podobnych procesach jakie zachodzą w naturze; pod wpływem promieniowania ultrafioletowego występującego na dużych wysokościach lub wyładowań elektrycznych pojawiających się podczas burzy w postaci piorunów. Ozon jest gazem o wyraźnie niebieskim odcieniu i jest około półtora raza cięższy od powietrza (gęstość 2144 g/l). Ozonu nie można magazynować lub przewozić w pojemnikach, ponieważ ulega samowolnemu rozkładowi w obecności zanieczyszczeń podlegających oksydacji, wilgoci i na stałych powierzchniach. Prędkość rozkładu rośnie wraz z temperaturą.



UWAGA!

W trakcie pracy urządzenia w pomieszczeniu nie mogą znajdować się żadne osoby, zwierzęta ani rośliny. Po zakończeniu pracy urządzenia można ponownie wejść do pomieszczenia dopiero po upływie 1 godziny.

SPECYFIKACJA TECHNICZNA

| | |
|----------------------------|----------------------------|
| Model: | BLUE 7000 (HE-141D) |
| Napięcie zasilania: | AC 220-240 V / 50-60 Hz |
| Zużycie energii: | 100 W |
| Liczba płytek ozonujących: | 90 x 50 mm, 2 szt. |
| Objętość powietrza: | Maks. 100 CFM (2,8 M3/min) |
| Aktywne natlenianie: | 3,5 - 7,0 g/h |
| Poziom hałasu: | 45 dB |
| Wymiary: | 260 x 210 x 180 mm |
| Waga: | 2,9 kg |

UŻYTKOWANIE URZĄDZENIA BLUE 7000: (Widok z przodu)



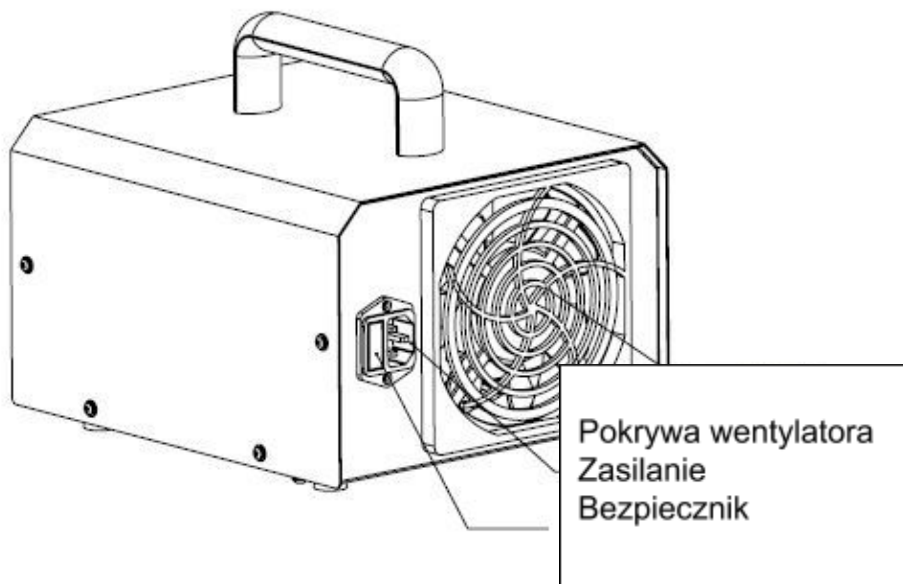
UŻYTKOWANIE

Sterownik czasowy: Służy do ustawienia czasu pracy urządzenia (produkcji ozonu) o długości nawet do 3 godzin.

Przełącznik niskiej / wysokiej wydajności: Wysoka wydajność na 7000 mg, niska na 3500 mg.

Wskaźnik pracy: Świeci kiedy urządzenie pracuje (wytwarza ozon).

(Widok z tyłu)



UŻYTKOWANIE

Bezpiecznik: W tym miejscu został zamontowany wymienny bezpiecznik (1A, o długości 0,79 cala).

Zasilanie: Gniazdo zasilania, 220V-240V.

PROCEDURA UŻYTKOWANIA URZĄDZENIA

Przemysłowy oczyszczacz powietrza został zaprojektowany w taki sposób, aby usuwał zapachy z niezamieszkałych pomieszczeń (pomieszczeń gdzie nie przebywają ludzie, zwierzęta i nie znajdują się rośliny). Urządzenie jest wyposażone w zegar dający możliwość ustawienia długości czasu pracy maksymalnie do 3 godzin. Po upływie ustawionego wcześniej czasu pracy urządzenie samo się wyłączy.

Ozon ma bardzo silne właściwości utleniające i w wyższym stężeniu może uszkadzać powierzchnie łatwo ulegające korozji, przyspieszać niszczenia niektórych plastików i elementów gumowych. Zalecamy wszystkie przedmioty wpisujące się we wspomniane kryteria lub takie, których wytrzymałość nie jest do końca znana lub są to przedmioty o wyższej wartości, w tym także dzieła sztuki, zabezpieczyć przykryciem lub całkowicie wynieść z czyszczonego pomieszczenia.

Po zakończeniu pracy urządzenia można ponownie wejść do pomieszczenia dopiero po upływie 1 godziny.

NALEŻY PRZESTRZEGAĆ NASTĘPUJĄCYCH PROCEDUR:

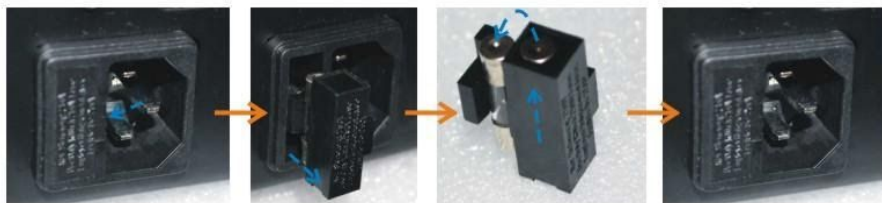
1. Zamknąć pomieszczenie przeznaczone do wyczyszczenia.
2. **Podczas czyszczenia nikt nie może przebywać w pomieszczeniu; dotyczy to zarówno ludzi, jak i zwierząt i roślin.**
3. Należy postawić urządzenie (o ile to tylko możliwe) jak najbliżej źródła nieprzyjemnego zapachu.
4. W pomieszczeniach wyposażonych we własny system klimatyzacji (ogrzewanie lub chłodzenie pomieszczeń) należy uruchomić system i ustawić cyrkulację zamkniętą.
5. Ustawić zegar na wymagany czas pracy i opuścić pomieszczenie.
6. **Po zakończeniu pracy urządzenia należy odczekać przynajmniej 1 godzinę przed ponownym wejściem do pomieszczenia.**
7. Wejść do czyszczonego pomieszczenia i wywietrzyć.

USUWANIE PROBLEMÓW

W przypadku podejrzenia problemu z jednostką należy skontrolować, czy:

- jednostka została właściwie podłączona.
- płyty ceramiczne są czyste i suche.
- na płytach nie pojawiły się pęknięcia i każda płyta jest na równo z tylną częścią jednostki.
- To ważne, aby generator ozonu był właściwie uziemiony, co pozwoli zapobiec porażeniu prądem elektrycznym.
- Bezpiecznik został wsadzony właściwie i jest w dobrym stanie.

W celu wymiany bezpiecznika należy wysunąć plastikowe gniazdo bezpieczników, wyjąć spalony bezpiecznik i włożyć nowy. Wartość bezpiecznika zapasowego musi wynosić 1 amper (0,79 calowy). Patrz rysunek poniżej:



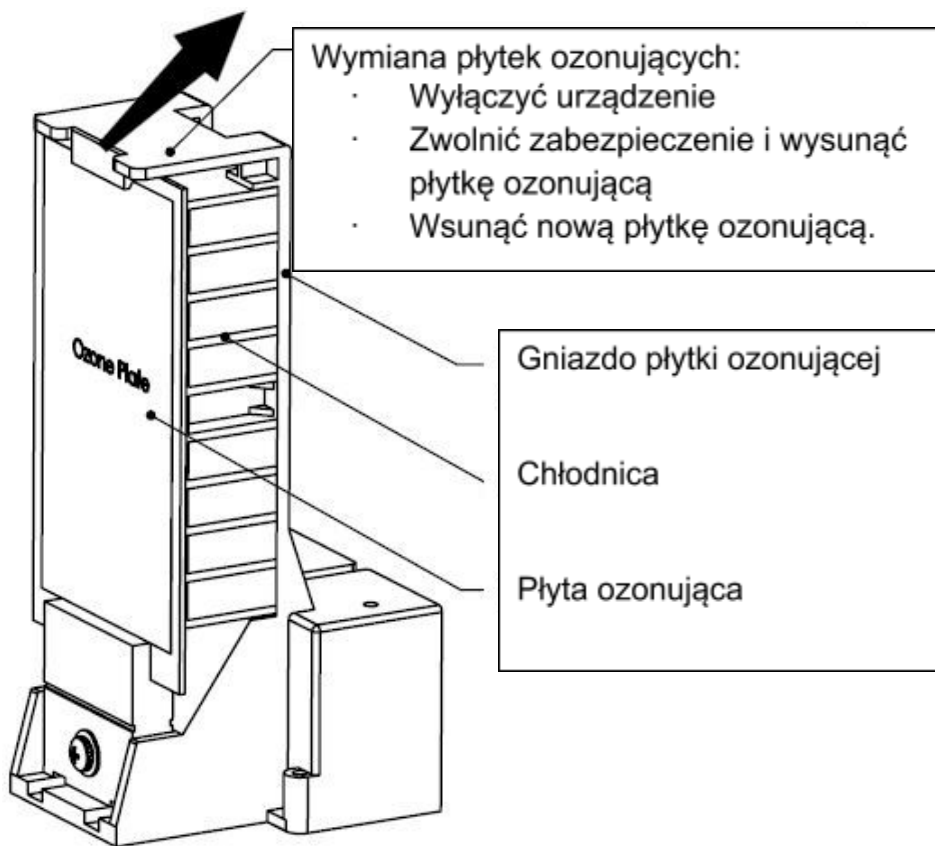
Uwaga: Nie należy samodzielnie zdejmować pokrywy z jednostki, ponieważ nie ma w niej części, które mogą być wymienione przez użytkownika. Otwarcie jednostki powoduje utratę gwarancji.

KONSERWACJA

Jeżeli przez dłuższy czas urządzenie nie wytwarza wystarczającej ilości ozonu i z tego powodu nie jest wystarczająco efektywne, to wówczas należy wymienić płytki ozonujące. Z reguły są wymieniane po 6000 godzin użytkowania.

OSTRZEŻENIE

Gwarancja nie obejmuje podzespołów wymagających wymiany na wskutek zwykłego użytkowania jednostki. Szkody lub awarie spowodowane zaniedbaniem, niewłaściwym użyciem lub użyciem niezgodnym z podręcznikiem użytkownika. Podobnie również wszelkie wady lub szkody spowodowane przez nieautoryzowany serwis.



Procedura wymiany płytek ozonujących

1. Wyłączyć urządzenie i wyjąć wtyczkę z gniazdka.
2. Śrubokrętem odkręcić śrubę i zdjąć obudowę.
3. Wyjąć płytę ceramiczną z modułu generatora ozonu.
4. Zamontować płytę ceramiczną, w sposób pokazany na rysunku powyżej (należy uważać, aby płyta się nie osunęła).

CERTIFICATE



CERTIFICATE Of Conformity EU Council Directive 2014/30/EU Electromagnetic Compatibility

Registration No.: AT0517060050E

Report No.: R0517060050E

Page 1 of 2

Applicant : Highend Home Appliance Co., Ltd
Area A, Floor 3, 16th-1, MeiYuan Road, QianLong, Sanxiang town, Zhongshan City, Guangdong, China 528463

Product : Ozone Generator Air Purifier

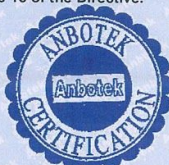
Identification : **Model No.** : HE-144, HE-143, HE-161A, HE-160A, HE-154, HE-141, HE-151, HE-150, HE-140, HE-145, HE-150W, HE-141D

Trademark : HIHAP

Rating : AC 220-240V, 50Hz,
Rate power see page 2

Test Standards : EN 55014-1: 2006+A1: 2009+A2: 2011
EN 61000-3-2: 2014
EN 61000-3-3: 2013
EN 55014-2: 2015

The certificate of conformity is based on an evaluation of a sample of the above-mentioned product. Technical report and documentation are at the applicant's disposal. This is to certify that the tested sample is in conformity with all provisions of Annex II of Council Directive 2014/30/EU, in its latest amended version, referred to EMC Directive. The certificate does not imply assessment of the production and does not permit the use of Lab's logo. The applicant of the certificate is authorized to use this certificate in connection with EU declaration of conformity to Article 15 of the Directive.



Certified by

Tom Chen
Manager

Jun. 24, 2017
Date



The CE Marking may only be used if all relevant and effective EU Directives are complied with



Shenzhen Anbotek Compliance Laboratory Limited
1/F., Building 1, SEC Industrial Park, No.0409 Qianhai Road, Tel: (86)755-26066544
Nanshan District, Shenzhen, Guangdong, China Fax: (86)755-26014772
[Http://www.anbotek.com](http://www.anbotek.com) Email:service@anbotek.com

CERTIFICATE



CERTIFICATE Of Conformity EU Council Directive 2014/30/EU Electromagnetic Compatibility

Registration No.: AT0517060050E

Report No.: R0517060050E

Page 2 of 2

| Model number | Rated power |
|--------------|-------------|
| HE-144 | 350W |
| HE-143 | 270W |
| HE-160A | 135W |
| HE-161A | 270W |
| HE-154 | 180W |
| HE-141 | 100W |
| HE-151 | 80W |
| HE-150 | 55W |
| HE-140 | 100W |
| HE-145 | 100W |
| HE-150W | 60W |
| HE-141D | 100W |



Certified by

Tom Chen
Manager

Jun. 24, 2017
Date



The CE Marking may only be used if all relevant and effective EU Directives are complied with



Shenzhen Anbotek Compliance Laboratory Limited

1/F., Building 1, SEC Industrial Park, No.0409 Qianhai Road, Tel: (86)755-26066544
Nanshan District, Shenzhen, Guangdong, China Fax: (86)755-26014772
Http://www.anbotek.com Email:service@anbotek.com

Przed użyciem tego urządzenia należy dokładnie zapoznać się z treścią instrukcji obsługi

BLACK 7000 (HE-141D) PRZEMYSŁOWY GENERATOR OZONU



PODRĘCZNIK UŻYTKOWNIKA

Przed użyciem tego urządzenia należy dokładnie zapoznać się z treścią instrukcji obsługi